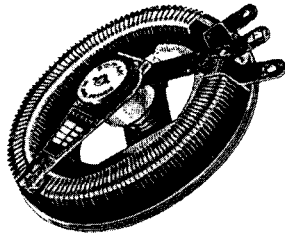


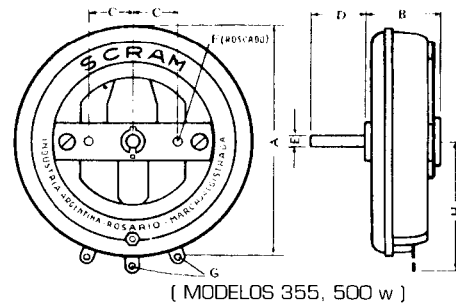
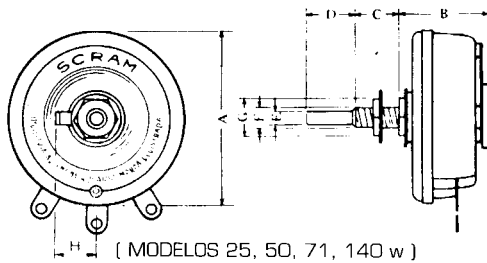


REOSTATOS TOROIDALES VITRIFICADOS

25 50 71 140 355 500 WATT



Pn	A	B	C	D	E	F	G	H	Peso
WATT	mm								g
25	42,5	32	9,5	12,5	6,35	9,52	14,3	13	90
50	59	36,5	9,5	12,5	6,35	9,52	14,3	13	170
71	68	43	9,5	12,5	6,35	9,52	14,3	13	300
140	101	48	9,5	12,5	6,35	9,52	14,3	13	600
355	156	65	30	38	9,52	6,35	5	94	400
500	198	65	38	38	9,52	6,35	5	14	2000



OHM	25 W		50 W		71 W		140 W		355 W		500 W	
	ART.	AMPERE	ART.	AMPERE	ART.	AMPERE	ART.	AMPERE	ART.	AMPERE	ART.	AMPERE
1	291	5	571	7,1	321	8,5	351	11,8	441	19	471	22,4
2	292	3,55	572	5	322	6	352	8,5	442	13,2	472	16
3,55	293	2,65	573	3,75	323	4,5	353	6,3	443	10	473	11,3
5	294	2,24	574	3,15	324	3,75	354	5,3	444	9,5	474	10
7,1	295	1,9	575	2,65	325	3,15	355	4,5	445	7,1	475	8,5
10	296	1,6	576	2,24	326	2,65	356	3,75	446	6	476	7,1
14	297	1,32	577	1,3	327	2,24	357	3,15	447	5	477	6
20	298	1,12	578	1,6	328	1,9	358	2,65	448	4,25	478	5
25	299	1	579	1,4	329	1,7	359	2,36	449	3,75	479	4,5
35,5	300	350 m	580	1,18	330	1,4	360	2	450	3,15	480	3,75
50	301	710 m	581	1	331	1,18	361	1,7	451	2,65	481	3,15
71	302	600 m	582	850 m	332	1	362	1,4	452	2,24	482	2,55
100	303	500 m	583	710 m	333	850 m	363	1,18	453	1,3	483	2,24
140	304	425 m	584	600 m	334	710 m	364	1	454	1,6	484	1,9
200	305	355 m	585	500 m	335	600 m	365	850 m	455	1,32	485	1,6
250	306	315 m	586	450 m	336	530 m	366	710 m	456	1,18	486	1,4
355	307	265 m	587	375 m	337	450 m	367	630 m	457	1	487	1,18
500	308	224 m	588	315 m	338	375 m	368	530 m	458	850 m	488	1
710	309	190 m	589	265 m	339	315 m	369	450 m	459	710 m	489	850 m
1 k	310	160 m	590	224 m	340	265 m	370	375 m	460	600 m	490	710 m
1,4 k	311	132 m	591	190 m	341	224 m	371	315 m	461	500 m	491	600 m
2 k	312	112 m	592	160 m	342	190 m	372	265 m	462	425 m	492	500 m
2,5 k	313	100 m	593	140 m	343	170 m	373	236 m	463	375 m	493	450 m
3,55k	314	85 m	594	118 m	344	140 m	374	200 m				
5 k	315	71 m	595	100 m	345	118 m	375	170 m				
7,1 k			596	95 m	346	100 m	376	140 m				
10 k			597	71 m	347	95 m	377	118 m				