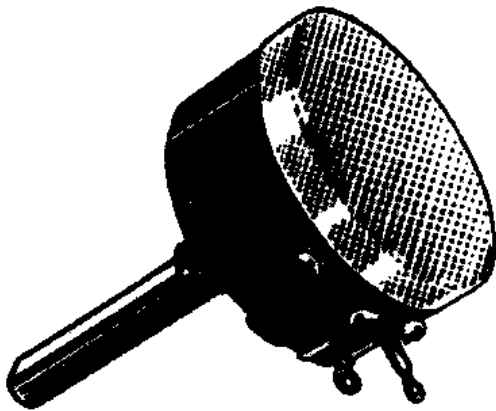
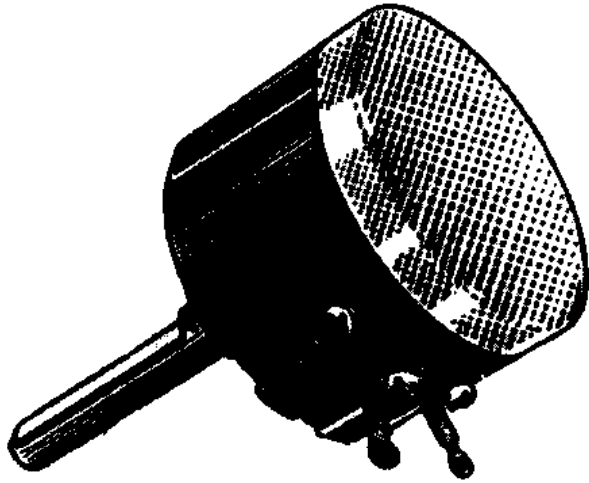
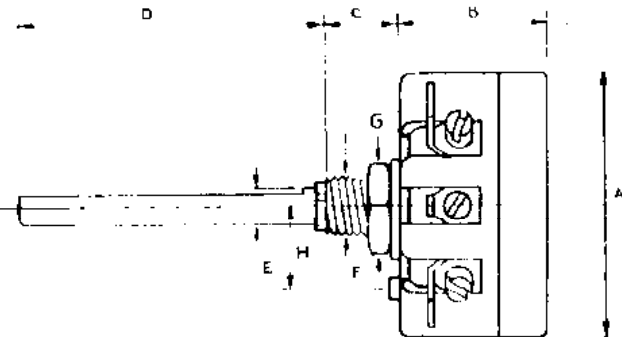


# REOSTATOS TOROIDALES DE BAKELITA

## 2,5 3,55 7,1 WATT



OHM	2,5 W		3,55 W		7,1 W	
	ART.	AMPERE	ART.	AMPERE	ART.	AMPERE
5	161	710 m	201	850 m	241	1,18
7,1	162	600 m	202	710 m	242	1
10	163	500 m	203	600 m	243	850 m
14	164	425 m	204	500 m	244	710 m
20	165	355 m	205	425 m	245	600 m
25	166	315 m	206	375 m	246	530 m
35,5	167	265 m	207	315 m	247	450 m
50	168	224 m	208	265 m	248	375 m
71	169	190 m	209	224 m	249	315 m
100	170	160 m	210	190 m	250	265 m
140	171	132 m	211	160 m	251	224 m
200	172	112 m	212	132 m	252	190 m
250	173	100 m	213	118 m	253	170 m
355	174	85 m	214	100 m	254	140 m
500	175	71 m	215	85 m	255	118 m
710	176	60 m	216	71 m	256	100 m
1 k	177	50 m	217	60 m	257	85 m
1,4 k	178	42,5 m	218	50 m	258	71 m
2 k	179	35,5 m	219	42,5 m	259	60 m
2,5 k	180	31,5 m	220	37,5 m	260	53 m
3,55k	181	26,5 m	221	31,5 m	261	45 m
5 k	182	22,4 m	222	26,5 m	262	37,5 m
7,1 k	183	19 m	223	22,4 m	263	31,5 m
10 k	184	16 m	224	19 m	264	26,5 m
14 k	185	13,2 m	225	16 m	265	22,4 m
20 k	186	11,2 m	226	13,2 m	266	19 m
25 k	187	10 m	227	11,8 m	267	17 m
35,5 k	188	8,5 m	228	10 m	268	14 m
50 k	189	7,1 m	229	8,5 m	269	11,8 m
71 k	—	—	230	7,1 m	270	10 m
100 k	—	—	—	—	271	8,5 m
140 k	—	—	—	—	272	7,1 m



### DIMENSIONES

Pn	A	B	C	D	E	F	G	H	Peso
WATT	mm								g
2,5	34	15	9,5	41,5	6,35	9,52	14,3	13	35
3,55	42	22	9,5	41,5	6,35	9,52	14,3	13	60
7,1	48	37	9,5	41,5	6,35	9,52	14,3	13	100