

BM18

ES

**MANUAL DE
INSTRUCCIONES**
MEDIDOR DE HUMEDAD



Índice

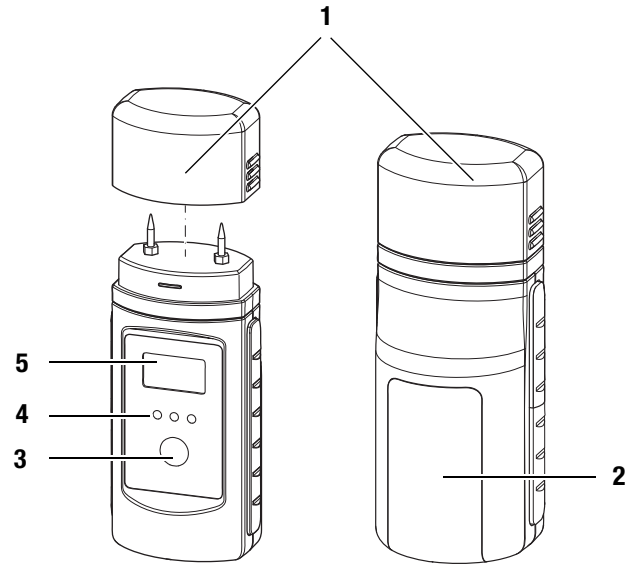
Indicaciones sobre el manual de instrucciones..... 1
 Información sobre el aparato..... 1
 Datos técnicos 2
 Seguridad 2
 Transporte y almacenamiento 3
 Manejo 3
 Principio de medición..... 5
 Mantenimiento y reparación..... 6
 Eliminación de residuos 6
 Declaración de conformidad..... 6

Información sobre el aparato

Descripción del aparato

Por medio del medidor de humedad BM18 se puede determinar la humedad de la madera y materiales de construcción. Además se puede medir la temperatura ambiental en °C o °F. Se puede conectar adicionalmente iluminación de fondo para la pantalla.

Representación del aparato



Indicaciones sobre el manual de instrucciones

Símbolos



¡Peligro!

Advierte de un peligro que puede causar lesiones.



¡Atención!

Advierte de un peligro que puede causar daños materiales.

La versión actual del manual de instrucciones se encuentra en: www.trotec.de

Aviso legal

Esta publicación sustituye a todas las versiones anteriores. Ninguna parte de esta publicación puede ser, en forma alguna, reproducida o procesada, copiada o difundida mediante el empleo de sistemas electrónicos sin nuestro consentimiento de TROTEC® por escrito. Reservado el derecho a introducir modificaciones técnicas. Todos los derechos reservados. Los nombres de los artículos son utilizados sin garantía de libre uso y siguiendo en lo esencial la grafía del fabricante. Los nombres de todas las mercancías son marcas registradas.

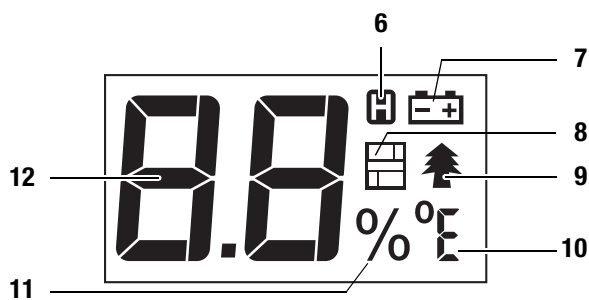
Queda reservado el derecho a introducir modificaciones de diseño, en interés de una mejora constante del producto, así como modificaciones de forma y color.

El material suministrado puede divergir respecto de las ilustraciones del producto. El presente documento se ha elaborado con el mayor cuidado. TROTEC® no se hace responsable de ningún posible error u omisión.

La obtención de valores válidos, la extracción de conclusiones y la adopción de las consecuentes medidas son responsabilidad exclusiva del usuario. TROTEC® no garantiza la exactitud de los resultados o valores de medición obtenidos. Asimismo, TROTEC® no asume ningún tipo de responsabilidad por posibles errores u omisiones derivados de la aplicación de los valores de medición obtenidos. © TROTEC®

Nº	Elemento de mando
1	Puntas de medición con cubierta de protección
2	Compartimento de las pilas con tapa
3	Tecla ON/SET
4	LEDs (verde / amarillo / rojo)
5	Pantalla

Pantalla



Nº	Elemento indicado
6	Mantener el valor de medición
7	Pila
8	Modo de medición de la humedad de construcción
9	Modo de medición de la humedad de la madera
10	Unidad de la temperatura
11	Unidad de la humedad (porcentaje)
12	Valor de medición

Datos técnicos

Principio de medición:	Método de resistencia
Dimensiones:	122 x 51 x 45 mm
Peso:	115 g (con pila)
Rango de medición:	Humedad de la madera: 6 a 60 % Humedad de construcción: de 0,2 hasta 2,9 % Temperatura: de 0 a 40 °C (32 °F a 99 °F)
Resolución del rango de medición:	Humedad de la madera: 1 % Humedad de construcción: 0,1 % Temperatura: 1 °C (2 °F)
Precisión:	Valor de la humedad de la madera hasta 30 %: ± 2 % Humedad de la madera a partir de 30 %: ± 4 % Humedad de construcción hasta 1,4 %: ± 0,1 % Humedad de construcción a partir de 1,4 %: ± 0,2 % Temperatura: no especificada
Condiciones ambientales:	de 0 a 40 °C a <80 % h.r.
Condiciones de almacenamiento:	de -10 a 50 °C a <80 % h.r.
Alimentación eléctrica:	1 pila de 9 V
Desconexión automática:	después de aprox. 30 minutos

Volumen de suministro

- 1 x medidor de humedad BM18
- 1 pila de 9 V
- 1 x manual de instalación rápida

Seguridad

¡Lea detenidamente este manual de instrucciones antes de usar el aparato y manténgalo siempre a su alcance!

- No ponga el aparato en funcionamiento en atmósferas que contengan aceite, azufre, cloro o sales.
- Asegúrese de que el aparato no reciba permanentemente y de forma directa la irradiación solar.
- No retire del aparato ninguna indicación de seguridad, pegatina o etiqueta. Asegúrese de que todas las indicaciones de seguridad, pegatinas y etiquetas se mantienen siempre legibles.
- Respete las condiciones de almacenamiento y servicio (véase el capítulo Datos técnicos).

Uso adecuado

Use el aparato exclusivamente para la medición de la humedad de la madera y materiales de construcción. A este respecto, cumpla con las especificaciones de los datos técnicos. Para emplear el aparato debidamente, haga uso exclusivo de piezas de recambio y accesorios aprobados por TROTEC®.

Uso indebido

No utilice el aparato en zonas potencialmente explosivas ni realice mediciones en líquidos o piezas conductoras de electricidad. TROTEC® no se hace responsable de los daños resultantes de un uso indebido. En tal caso se pierde el derecho de garantía. Queda prohibido realizar cambios estructurales, ampliaciones o reformas en aparato.

Cualificación del personal

Las personas que usen este aparato deben:

- haber leído y comprendido el manual de instrucciones y en especial el capítulo Seguridad.

Peligros residuales



¡Peligro!

Al manejar el aparato existe peligro de sufrir lesiones debido a las puntas de medición abiertas. Utilice siempre la cubierta de protección mientras no esté realizando ninguna medición.



¡Peligro!

No deje el material de embalaje descuidado. Podría convertirse en un juguete peligroso para los niños.



¡Peligro!

El aparato no es un juguete y no puede caer en manos de los niños.



¡Peligro!

Este aparato puede suponer un peligro si es empleado indebidamente por personas no instruidas o con fines diferentes al previsto. Tenga en cuenta la cualificación del personal.



¡Atención!

Para evitar daños en el aparato, no lo utilice en condiciones de temperatura o humedad extremas ni en lugares mojados.



¡Atención!

No use detergentes, limpiadores abrasivos ni diluyentes fuertes.



¡Atención!

Utilice exclusivamente las puntas de medición originales incluidas en el volumen de suministro. Otras puntas podrían torcerse o dañar el soporte del medidor.



¡Atención!

No introduzca ni extraiga nunca con violencia el medidor del objeto de medición para evitar así que las puntas de medición se tuerzan o rompan o la carcasa se rompa.

Transporte y almacenamiento

Transporte

Utilice un maletín adecuado a la hora de transportar el aparato para así protegerlo de posibles influencias externas.

Almacenamiento

Mientras no esté utilizando el aparato, proceda a almacenarlo cumpliendo las siguientes condiciones:

- en un ambiente seco,
- en un lugar protegido del polvo y la irradiación solar directa,
- protegido con una funda plástica si fuera necesario.
- a una temperatura que se encuentre dentro del rango de temperatura de funcionamiento indicado en el capítulo Datos técnicos.
- En caso de almacenamiento durante un periodo largo de tiempo quite la pila.

Manejo

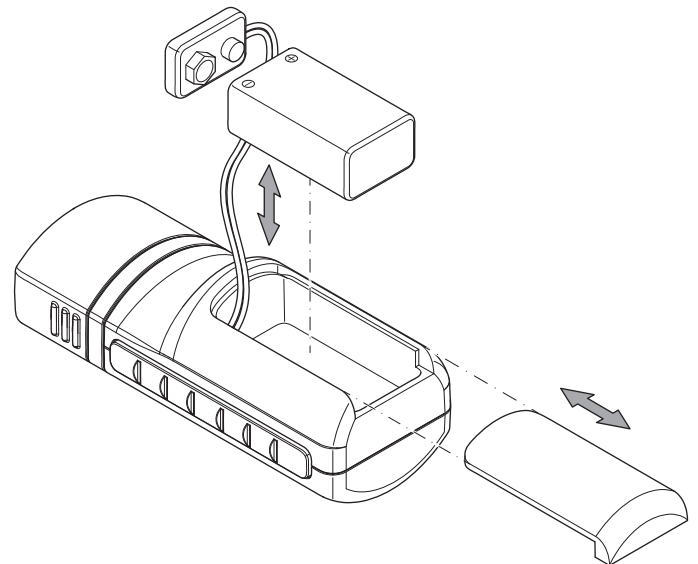
Colocación de la pila

- Antes de usar el aparato por primera vez, introduzca la pila enviada en el volumen de suministro.



¡Atención!

Cerciórese de que la superficie del aparato esté seca y el aparato esté apagado.



1. Deslice la tapa en el sentido indicado mediante la flecha.
2. Introduzca la pila nueva en el compartimento asegurándose de que la polarización es correcta.
3. Deslice la tapa de nuevo sobre el aparato.

Conexión

- Pulse la tecla ON/SET (3).
 - La pantalla se enciende y el aparato ya se encuentra listo para el funcionamiento.

Advertencia:

Tenga en cuenta que si se desplaza de un entorno frío a uno cálido se puede formar agua condensada en la placa de circuito impreso, un efecto físico inevitable que lleva a errores en la medición. En estos casos, los valores mostrados en la pantalla serán incorrectos o ni siquiera aparecerán resultados, por lo que conviene esperar unos minutos a que el aparato se ajuste a las nuevas condiciones ambientales antes de comenzar una medición.

Ajustar el tipo de medición

1. Presione la tecla ON/SET (3) durante unos 3 segundos para salir del modo de medición.
 - El símbolo de modo de medición activado parpadea.
2. Pulse brevemente la tecla ON/SET (3) varias veces para seleccionar el modo de medición deseado.
 - Si en la pantalla aparece el símbolo (8) el modo de medición activado es *Humedad de construcción*.
 - Si en la pantalla aparece el símbolo (9) el modo de medición activado es *Humedad de madera*.
 - Si en la pantalla aparece el símbolo (10) para °C o °F el modo de medición activado es Temperatura.
3. Espere aprox. 3 segundos hasta que el símbolo seleccionado deje de parpadear.
 - El modo de medición seleccionado está activo ahora.

Medición de la temperatura

- La temperatura ambiental determinada por el aparato se muestra en tiempo real en la pantalla de valores (12).

Medición de la humedad

1. Retire la cubierta de protección de las puntas de medición.
2. En la medida de las posibilidades, intente introducir con cuidado las puntas de medición a unos milímetros de profundidad en el objeto de medición.
3. Lea el valor de medición en la pantalla del valor de medición.
4. Extraiga el aparato del material con cuidado realizando suaves movimientos de izquierda a derecha.
5. Después de terminar la medición vuelva a colocar la cubierta de protección en el aparato.

Configurar la iluminación de la pantalla

- Pulse brevemente la tecla ON/SET (3).
 - Se activa la iluminación de fondo.
 - Después de aprox. 3 segundos la iluminación de fondo se apaga automáticamente.

Configurar la función HOLD

- Pulse brevemente la tecla ON/SET (3).
 - En la pantalla de valores (10) se retiene el valor de medición.
 - En la pantalla se visualiza Mantener el valor (6).
- Pulse brevemente la tecla ON/SET (3).
 - El valor de medición se muestra nuevamente en tiempo real.

Leer los LED

En el modo de medición *Humedad de madera* los LED deben ser leídos de la siguiente manera:

- Si la humedad medida en la madera es inferior al 6 % ninguno de los LED se enciende.
- Si la humedad medida en la madera está entre el 6 % y el 16 % se enciende el LED verde.
- Si la humedad medida en la madera está entre el 16 % y el 20 % se enciende el LED amarillo.
- Si la humedad medida en la madera es superior al 20 % se enciende el LED rojo.

En el modo de medición *Humedad de construcción* los LED deben ser leídos de la siguiente manera:

- Si la humedad medida en la construcción es inferior al 0,2 % ninguno de los LED se enciende.
- Si la humedad medida en la construcción está entre el 0,2 % y el 0,7 % se enciende el LED verde.
- Si la humedad medida en la construcción está entre el 0,7 % y el 0,9 % se enciende el LED amarillo.
- Si la humedad medida en la construcción es superior al 0,9 % se enciende el LED rojo.

Desconexión

- El aparato se desconecta automáticamente después de 30 segundos sin utilizarse.
- Vuelva a colocar la cubierta de protección sobre el aparato.

Principio de medición

El presente medidor sirve para medir aproximadamente el contenido de humedad en materiales o madera por el método de resistencia. Se emplea para medir la humedad de la madera en leña y la madera serrada. El medidor también puede emplearse para medir la humedad en materiales de construcción blandos como el yeso y el enlucido.

El método de resistencia es un método de medición indirecta en el que a través de la conductividad eléctrica del objeto de medición se puede hacer una estimación de la humedad.

Por eso, los factores que pueden modificar la conductividad, por ejemplo los materiales conductores de la electricidad o las sales disueltas, también influyen directamente en los valores que se obtienen. Por esa razón, los valores mostrados deben ser vistos solo como un indicador del contenido de humedad.

Indicaciones para la medición de la humedad de la madera:

Para la medición de humedad en madera el aparato tiene instalado una curva de calibración, equivalente a la media de todos los tipos importantes de madera que hay en Europa, partiendo de una temperatura de 20 °C. Por eso, para determinar rápidamente el grado de humedad en madera no harán falta más ajustes. Si se necesitaran valores exactos de la humedad de la madera para otras temperaturas, o considerando el tipo y la densidad aparente de una madera determinada, se recomienda realizar un análisis gravimétrico adicional o usar un medidor de humedad de la madera con función de ajuste de la temperatura y posibilidad de seleccionar una calibración específica para el tipo de madera.

- Coloque las puntas de medición siempre de forma transversal a la dirección de las fibras. La conductividad en perpendicular a las fibras es inferior que a lo largo de las mismas.
- A la hora de elegir la posición de la medición, tenga en cuenta las siguientes indicaciones:
 - Mida la humedad del objeto siempre desde tres posiciones distintas para obtener una media aritmética amplia y precisa.
 - No realiza la medición en la parte frontal, puesto que es notablemente más seca.
 - Evite en todo lo posible medir sobre roturas, resina y ramas.
- Los productos de protección de la madera y/o el aceite pueden distorsionar los resultados de la medición.
- Intente no medir piezas de madera con una temperatura inferior a -5 °C, puesto que las temperaturas demasiado bajas provocan errores en los resultados de medición.
- Evite que el objeto de medición acumule carga electrostática debido a la fricción, puesto que provoca errores en los resultados de medición.

- Si se dan humedades de la madera inferiores al 10 %, el objeto de medición se puede cargar con electricidad estática, lo que distorsionaría los resultados de la medición. La experiencia nos indica que este fenómeno sucede en las instalaciones de secado del enchapado. Elimine la electricidad estática acumulada asegurando una conexión a tierra.
- La precisión de la medición también depende de la presión de apriete de las puntas de medición, las cuales deben estar lo suficientemente bien unidas a la madera para que la resistencia de contacto sea mínima en relación con la resistencia de la medición.

Indicaciones para la medición de la humedad de materiales:

Para determinar rápidamente la humedad de materiales no es necesario

realizar otros ajustes en el aparato. No obstante, para analizar los resultados de la medición hay que considerar que la presencia en el objeto a medir de sales solubles en una cantidad elevada puede distorsionar el resultado de la medición. Mientras mayor sea el contenido de sales mayor será la conductividad del material y mayor será el resultado de la medición.

Tenga además en cuenta la influencia negativa de los materiales conductores de electricidad.

Si el material de construcción contiene material conductor de electricidad, presentará un valor de resistencia más bajo, el cual provocará un aumento erróneo del valor de la humedad. Por lo tanto, la medición arrojará un valor demasiado elevado para la misma.

Mediante el control visual no siempre se puede detectar la presencia de materiales conductores de electricidad en el material de construcción.

En estos casos, las principales fuentes de errores son armaduras, recubrimientos de metal y materiales aislantes conductores como escoria en techos de vigas de madera. Especialmente si hay materiales aislantes con recubrimiento de metal, la medición por resistencia realizará interpretaciones erróneas y arrojará valores de medición erróneos. Se puede obtener datos cuantitativos sobre el contenido de humedad de un objeto de medición mineral solo por medio de un análisis gravimétrico o del método CM.

Mantenimiento y reparación

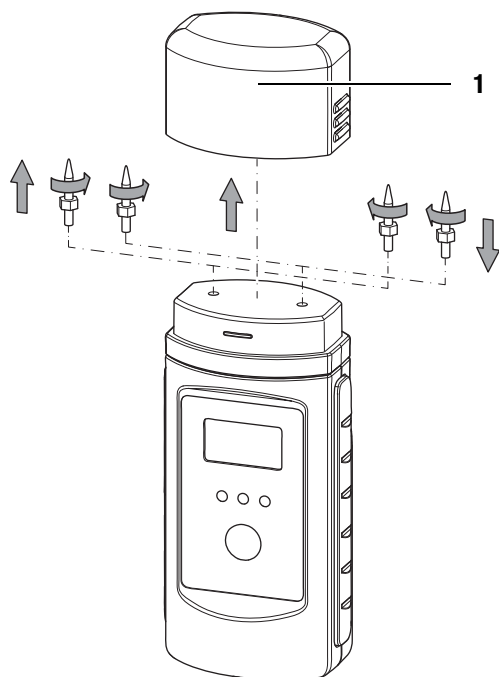
Cambio de las pilas

Se debe cambiar la pila cuando se ilumine el símbolo de la pila (7) o no se encienda el aparato. Ver Colocación de la pila en la página 3.

Cambiar las puntas de medición

Cambie las puntas de medición cuando presenten señales de deterioro (p. ej. oxidación, deformación, suciedad excesiva insoluble).

- Asegúrese de que el aparato está equipado.



1. Extraiga la cubierta de protección (1) del aparato.
2. Quite del aparato las puntas de medición atornilladas.
3. Fije al aparato nuevas puntas de medición.

Limpieza

Limpie el aparato con un paño húmedo, suave y sin pelusas. Asegúrese de que no entre humedad al interior de la carcasa. No utilice espráis, detergentes que contengan alcohol o limpiadores abrasivos sino sólo agua clara para humedecer el paño.

Reparación

No realice ninguna modificación sobre el aparato. No extraiga nunca la carcasa del aparato ni introduzca ninguna pieza. Para realizar una reparación o comprobación del equipo deberá dirigirse al fabricante.

Eliminación de residuos



Los aparatos electrónicos no pueden ser tirados en la basura doméstica sino que deben ser eliminados debidamente conforme a la Directiva 2002/96/CE DEL PARLAMENTO EUROPEO Y DEL CONSEJO de 27 de enero de 2003 sobre residuos de aparatos eléctricos y electrónicos. Se ruega eliminar este aparato una vez concluida su vida útil conforme a las disposiciones legales vigentes.

Declaración de conformidad

en el sentido de la Directiva CE de baja tensión 2006/95/CE y de la Directiva CE 2004/108/CE sobre compatibilidad electromagnética.

Por la presente declaramos que el medidor de humedad BM18 ha sido desarrollado, proyectado y fabricado de conformidad con las Directivas CE indicadas.

La marca CE se encuentra en la placa de características del aparato.

Fabricante:
Trotec GmbH & Co. KG
Grebbeener Straße 7
D-52525 Heinsberg

Teléfono: +49 2452 962-400
Fax: +49 2452 962-200
E-mail: info@trotec.com

Heinsberg, a 30.06.2014



Gerente: Detlef von der Lieck

Trotec GmbH & Co. KG

Grebener Str. 7
D-52525 Heinsberg

☎ +49 2452 962-400

☎ +49 2452 962-200

info@trotec.com

www.trotec.com